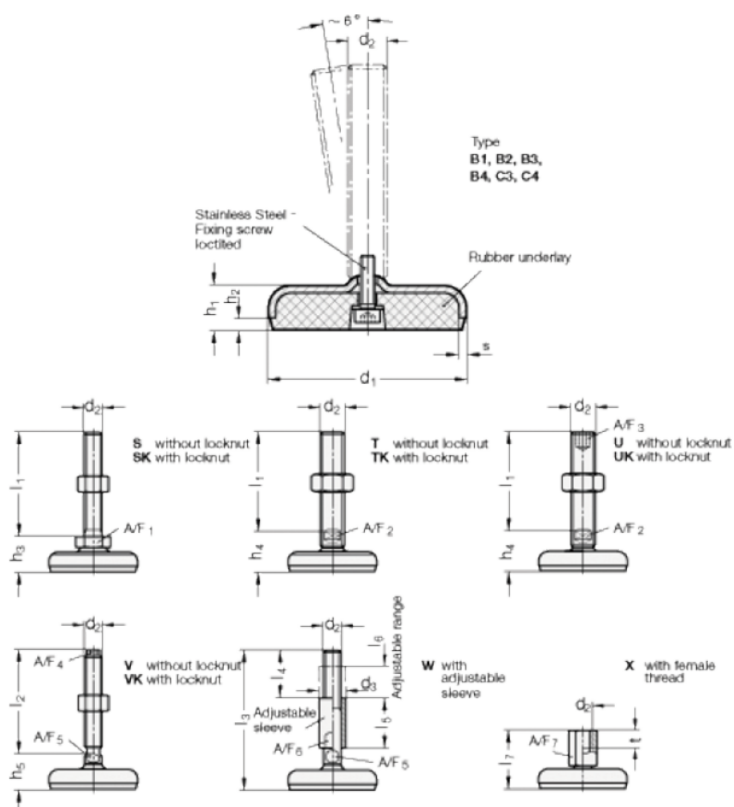


Varenummer: 203160M16125C3VK

Beskrivelse: E+G Justerfod  
GN 31-60-M16-125-C3-VK

Note: VK Med møtrik, udvendig sekskant i toppen, spændeflade i bunden

## Mål



|           |       |
|-----------|-------|
| A/F4      | = 10  |
| A/F5      | = 12  |
| d1        | = 60  |
| d2        | = 16  |
| h1        | = 16  |
| h2        | = 4   |
| h5 +4.0/0 | = 27  |
| l2        | = 125 |

s = 3